

SH 19

Sound proof boxes

- for rotary vane vacuum pumps, compressors and pressure/vacuum pumps, dry-running
- replaces the standard hood

Schallhauben

- für Drehschieber-Vakuumpumpen, -Verdichter und -Druck-Vakuumpumpen, trockenlaufend
- ersetzt die Serienhaube

Caisses d'insonorisation

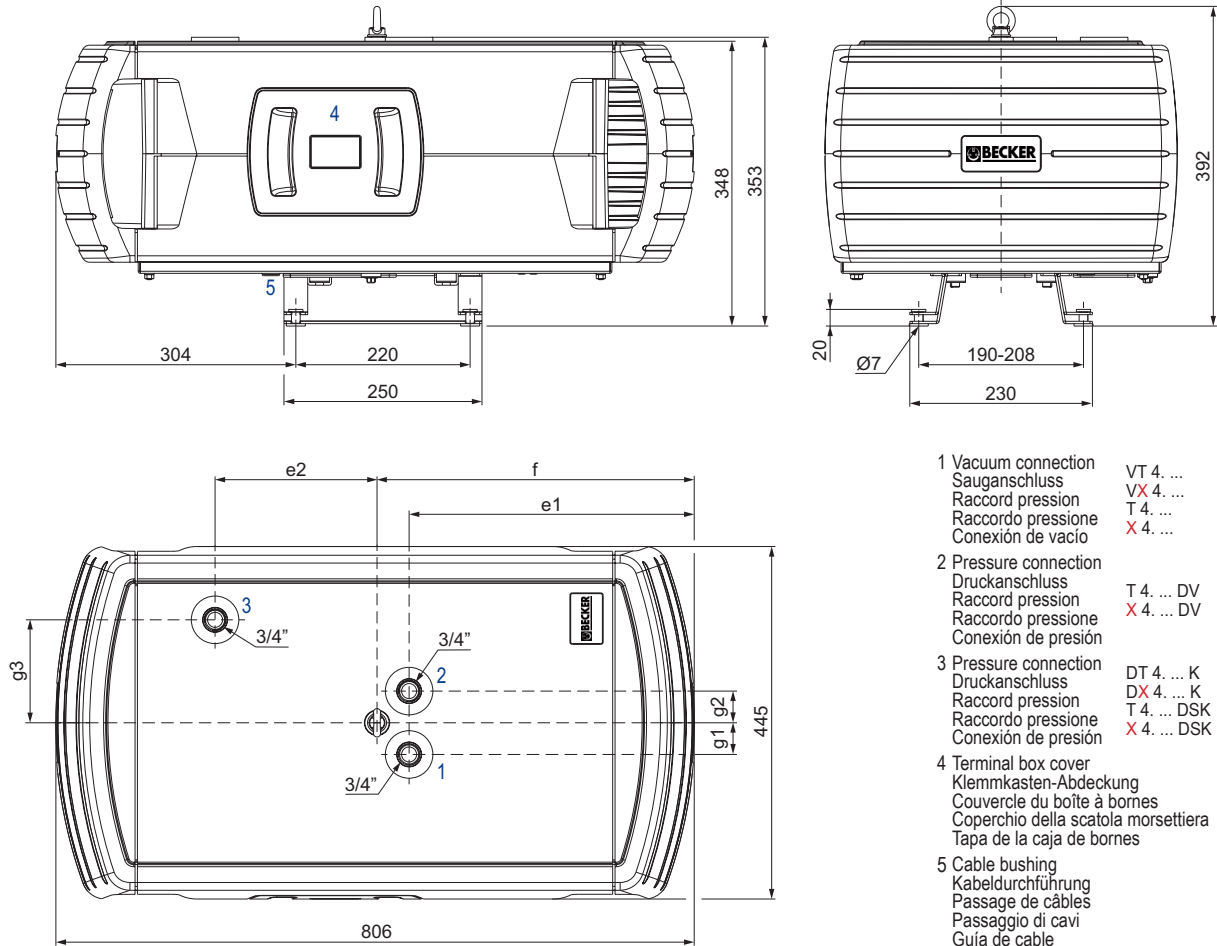
- pour pompes à vide, compresseurs et pompes combinées à palette, fonctionnant à sec
- remplace le capot standards

Casse insonorizzanti

- per pompe per vuoto, compressori e pompe combinate a palette, funzionanti a secco
- sostituisce il cofano di serie

Caperuzas de aislamiento acústico

- para bombas de vacío a paletas, compresores a paletas y bombas combinadas a paletas, sin aceite
- sustituye la caperuzas de serie



- Vacuum connection
Sauganschluss
Raccord pression
Raccordo pressione
Conexión de vacío
 - Pressure connection
Druckanschluss
Raccord pression
Raccordo pressione
Conexión de presión
 - Pressure connection
Druckanschluss
Raccord pression
Raccordo pressione
Conexión de presión
 - Terminal box cover
Klemmkasten-Abdeckung
Couvercle du boîte à bornes
Coperchio della scatola morsetteria
Tapa de la caja de bornes
 - Cable bushing
Kabeldurchführung
Passage de câbles
Passaggio di cavi
Guia de cable
- VT 4. ...
VX 4. ...
T 4. ...
X 4. ...
- T 4. ... DV
X 4. ... DV
- DT 4. ... K
DX 4. ... K
T 4. ... DSK
X 4. ... DSK

SH 19	for für pour per para	[dB(A)] ¹⁾		[kg]	Connection Anschluss Raccord Raccordo Conexión	[mm]						Order no. Bestell-Nr. Référence Codice d'ord N.º de pedido
		50 Hz	60 Hz			Σ ²⁾	e1	e2	f	g1	g2	
VT 4.25	& VX 4.25	55	59	33	1 (3/4")	358	-	400	40	-	-	76712553801
VT 4.40	& VX 4.40	56	62	42	1 (3/4")	290	-	362	40	-	-	76714053801
DT 4.25 K	& DX 4.25 K	60	64	40	3 (3/4")	-	243	362	-	-	130	76712553802
DT 4.40 K	& DX 4.40 K	60	64	48.5	3 (3/4")	-	289	316	-	-	130	76714053802
T 4.25 DV	& X 4.25 DV	62	59	34.5	1+2 (3/4")	358	-	400	40	40	-	76712553804
T 4.25 DSK	& X 4.25 DSK	64	65	39	1+3 (3/4")	322	243	362	40	-	130	76712553803
T 4.40 DV	& X 4.40 DV	62	64	41	1+2 (3/4")	290	-	362	40	40	-	76714053804
T 4.40 DSK	& X 4.40 DSK	62	63	48	1+3 (3/4")	244	289	316	40	-	130	76714053803

1) At 2/3 load, both sides piped
DIN EN ISO 3744 (KpA = 3 dB(A))

Bei 2/3 Belastung, beide Seiten
abgeleitet
DIN EN ISO 3744 (KpA = 3 dB(A))

À 2/3 charge, les deux côtés
dérivés
DIN EN ISO 3744 (KpA = 3 dB(A))

A 2/3 carico, entrambi i lati derivati
DIN EN ISO 3744 (KpA = 3 dB(A))

En 2/3 carga, derivados de ambos
lados
DIN EN ISO 3744 (KpA = 3 dB(A))

2) SH 19 + pump
• Dimensions in mm

SH 19 + Pumpe
Maßangaben in mm

SH 19 + pompe
Mesures en mm

SH 19 + pompa
Misure in mm

SH 19 + bomba
Dimensiones en mm